

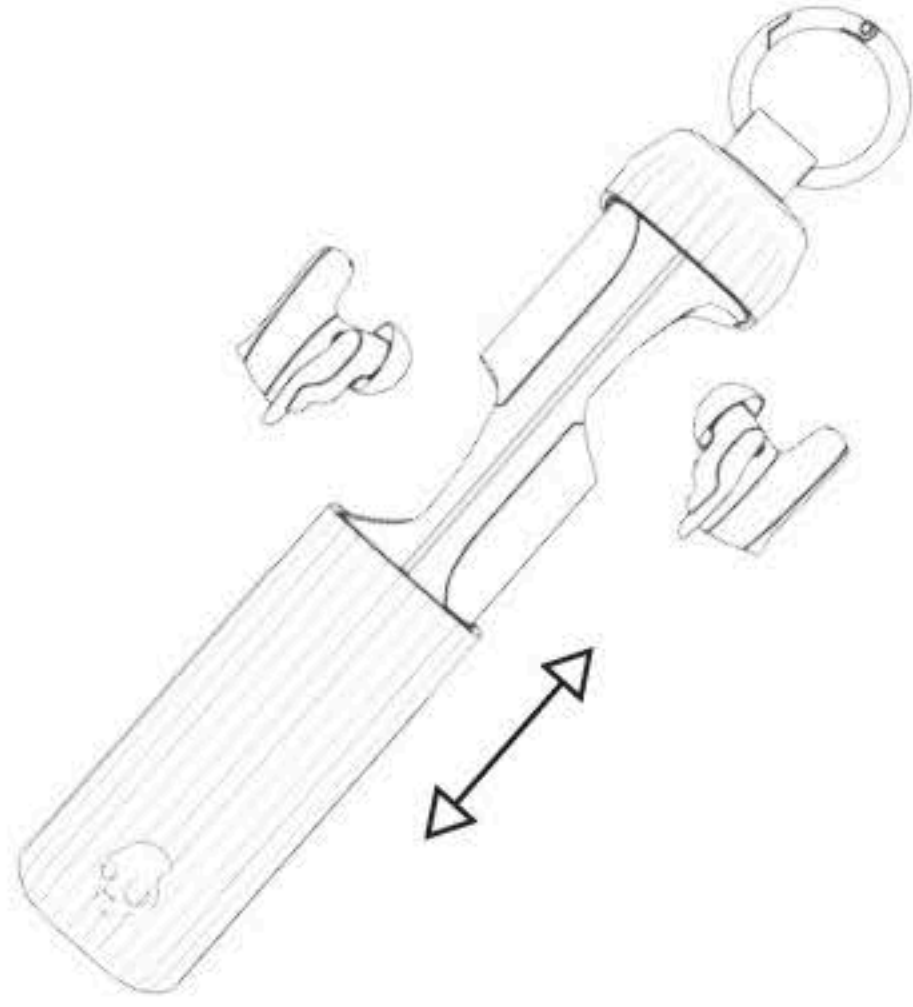


METHOD[®] 540 ANC

User Guide

Auto Power - On/Off

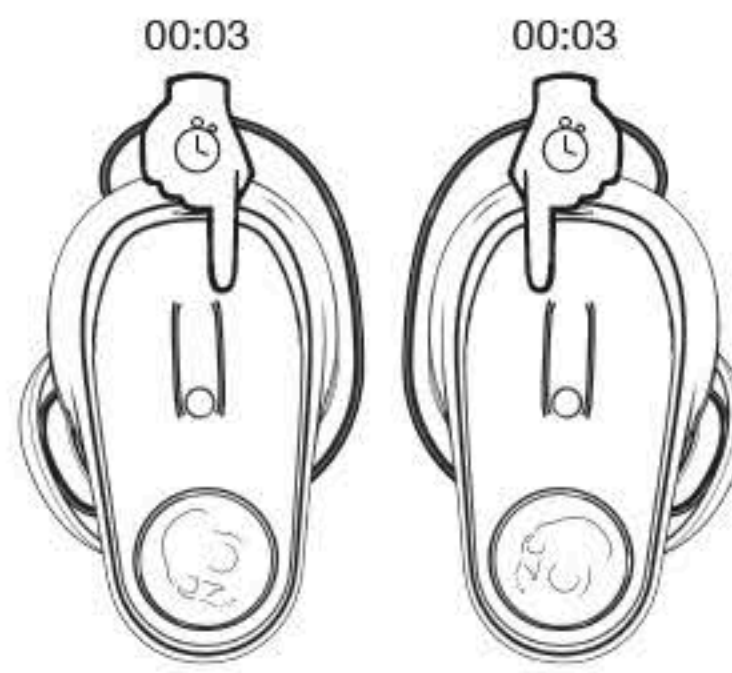
*Auto On - Slide bud tray open to power on and connect to device.
*Auto Off - Slide bud tray closed with buds placed in the tray to power off.



Power - On/Off • On/Off • Encendido/Apagado • Accensione/Spegnimento • Ligar/Desligar • Ein/Aus • Aan/Uitzetting • Tænd/Sluk For Strøm • Virta Päälle/Pois • Strøm Av/På • Ström Av/På • Включить/Питание • Otomatik • Güç Açma • 配对新设备 • 配对新设备 • 電源 - On/Off • 전원 켜기/끄기 • لايغضت / قطفس لاي

Pairing Mode

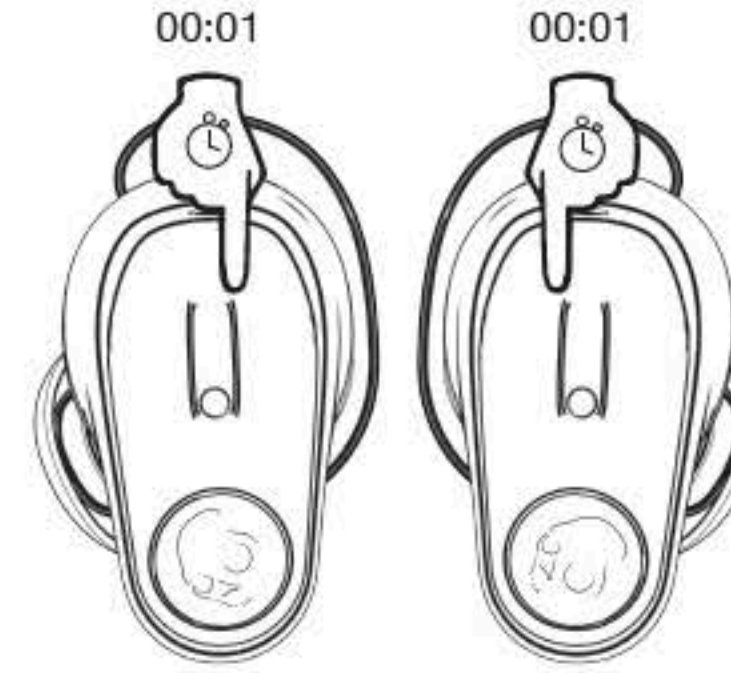
*On Mode
Either bud



Pairing Mode • Mode Couplage • Modo De Vinculaci3n • Modalit3 Di Accoppiamento • Modo Emparellamento • Koppelmodus • Paarmodus • Parannellsiv/stilstand • Latteparin • Muodostustia • Sammenkoblingsmodus • Paringsl3ge • Режим Сопрежения • Eglestirme Modu • 配対模式 • 배어링 모드 • 페어링 모드 • نارت قبالا عضو • نارت قبالا عضو

Power - On

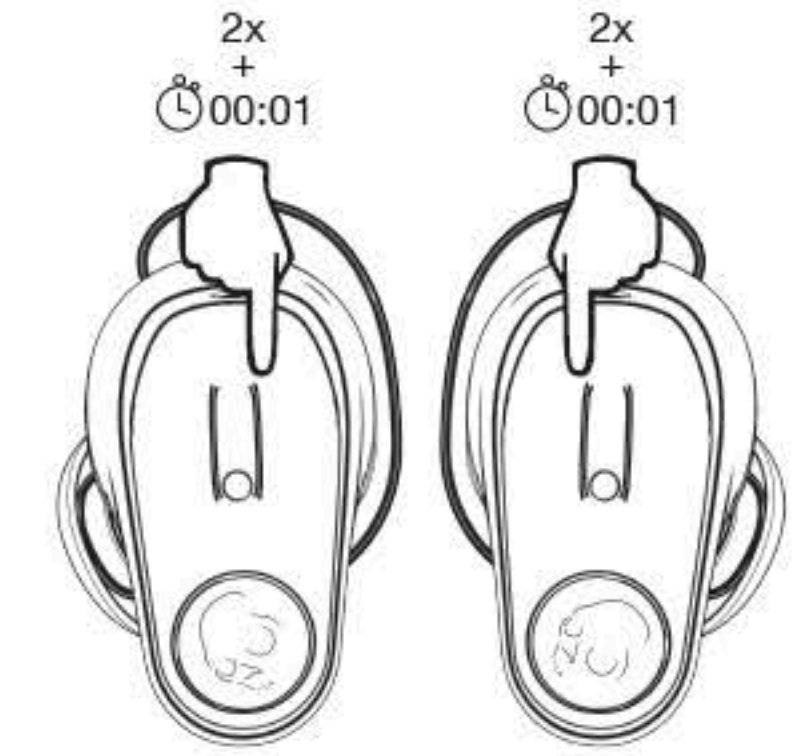
*Off Mode
Either bud



Power - On • On • Encendido • Accensione • Ligar • Ein • Aan • Tænd • Virta Päälle • Strøm Av • Ström Av • Включить • Güç Açık • 打開 • 打开 • 電源 - On • 전원 켜기 • لايغضت

Power - Off

*On Mode
Both earbuds



Power - Off • Off • Apagado • Spegnimento • Desligar • Aus • Uitzetting • Sluk For Strøm • Pois • På • På • Включить Питание • Güç Kapalı • 關閉 • 關閉 • 電源 - Off • 전원 끄기 • لايغضت / رايغت لاي

Pair New Device

Voice Prompt - "Ready to Pair"
Available Device - "METHOD 540 ANC"

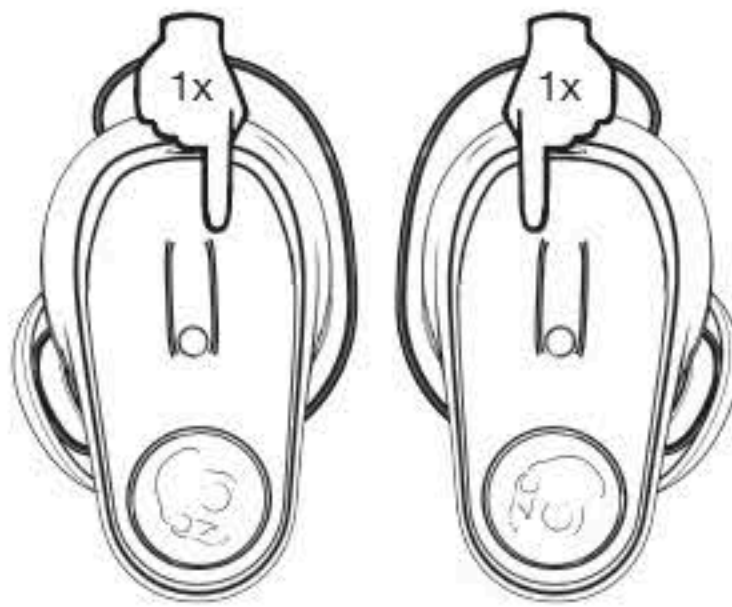


LED Pulses Blue

Pair New Device • Coupler Nouvel Appareil • Vincular Nuevo • Dispositivo • Accoppia Nuovo Dispositivo • Emparellar Novo • Dispositivo • Mit neuem Gerät koppeln • Nieuw Apparaat Paren • Pardan Ny Enhet • Muodosta Uusi Laitepari • Sammenkoble Ny Enhet • Para Ny Enhet • Сопрежение Нового Устройства • Yeni Cihazı Eglestir • 配对新设备 • 配对新设备 • 新设备 • 新しいデバイスをペアリング • 새 기기 짝 맞추기 • عضو • نارت قبالا

Play / Pause - Answer Call

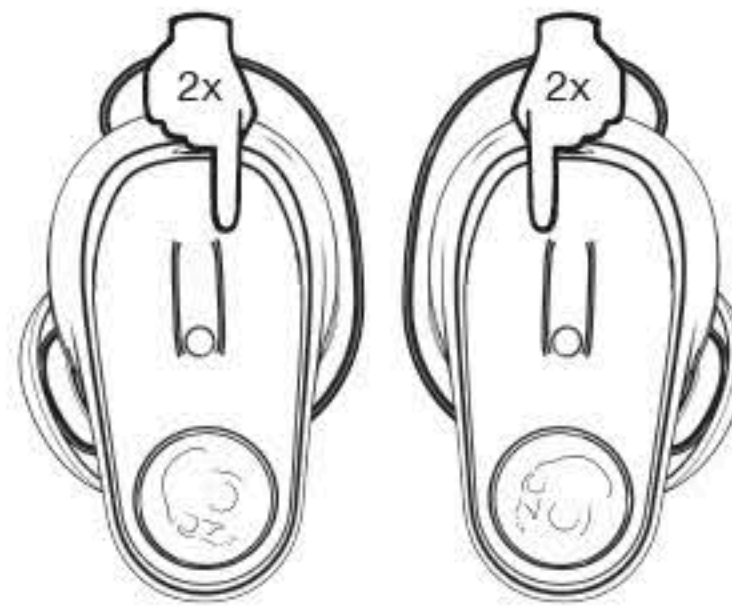
*While On
Either bud



Play/Pause-Answer • Lectura/Pause-Repondre • Reproducir/pausar-Responder • Riproduci/pausa-Risposta • Reproduzir/colocar /Em Pausa • Atender/desligar • Wiedergabe/Pause/Annehmen • Atpalern/pauzieren-Beantworten/beindigen • Atpil/pause-Besvar • Toisto/tauko-Vastaus/lopetus • Spill/pause-Svar • Spela • Upp/pausa-Svara/l3gg På • Воспроизведение/пауза-Отвечить • Оynat/Duraklat • 播放/暂停-接听/播放/暂停-接听 • 再生 / 一時停止-応答 • 재생/일시 정지-전화 받기 • لايغضت / نارت قبالا • نارت قبالا • نارت قبالا

Track Forward

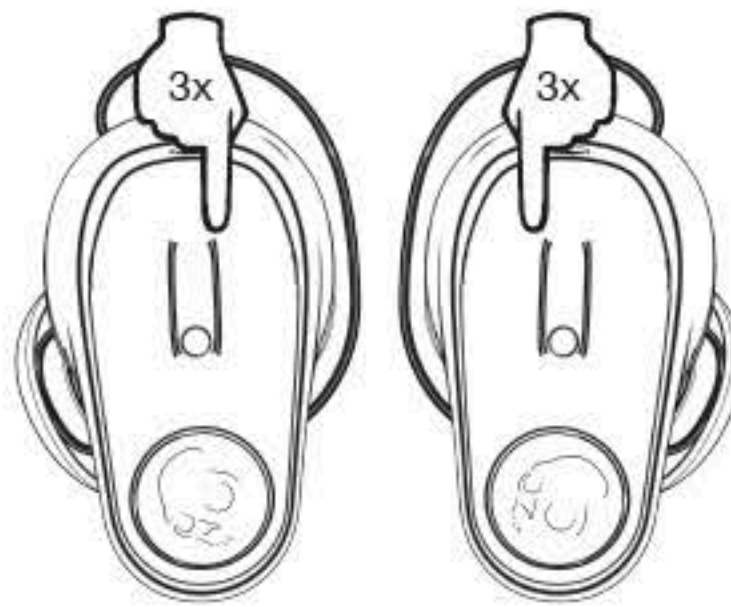
Either Earbud



Track Forward • Piste Suivante • Adelantar • Brano successivo • Fata Seguinte • Nächster Titel • Volgend Nummer • Skift Til Næste Musiknummer • Kelaus eteenpäin • Neste Spor • Nästa Ljudspår • Переключение На 1 Трек Вперед • 向前追蹤 • 向前追蹤 • 次のトラックを再生する • 다음 트랙으로 • بهان کلا راسم • نارت قبالا

Stay-Aware - On/Off - Activate ANC

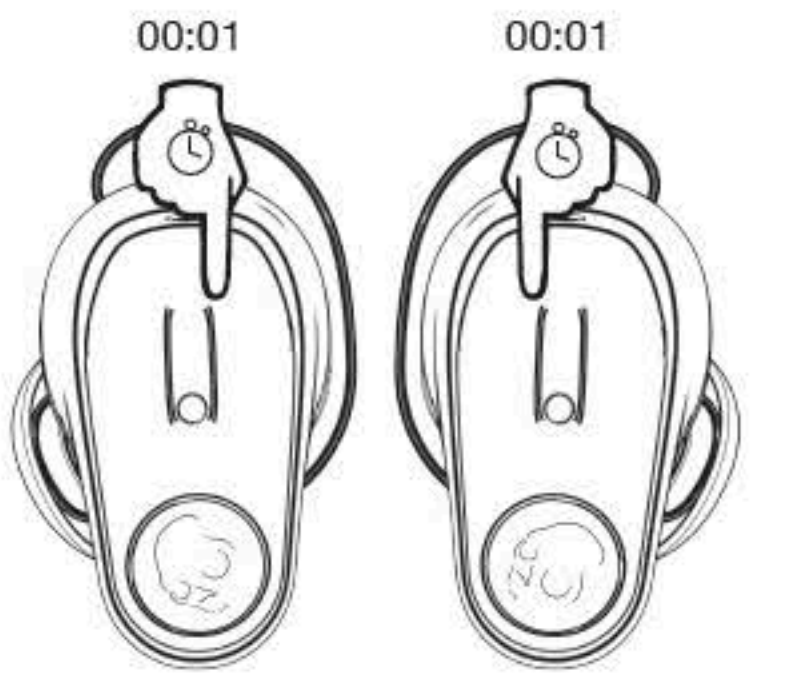
Either Earbud
*Bluetooth Connected



Stay Aware On/Off • Reestez Informé marche/arrêt • Manténgase alerta activad/desactivad • Rimani consapevole attivato/dattivato • Fique atento ligado/desligado • Aufmerksam bleiben ein/aus • Volgend Nummer • Skift Til Næste Musiknummer • Kelaus eteenpäin • Neste Spor • Nästa Ljudspår • Переключение На 1 Трек Вперед • 保持警戒/關 • 保持警戒开/关 • 次のトラックを再生する • 다음 트랙으로 • بهان کلا راسم • نارت قبالا

Spotify Tap™ Reject / End Call

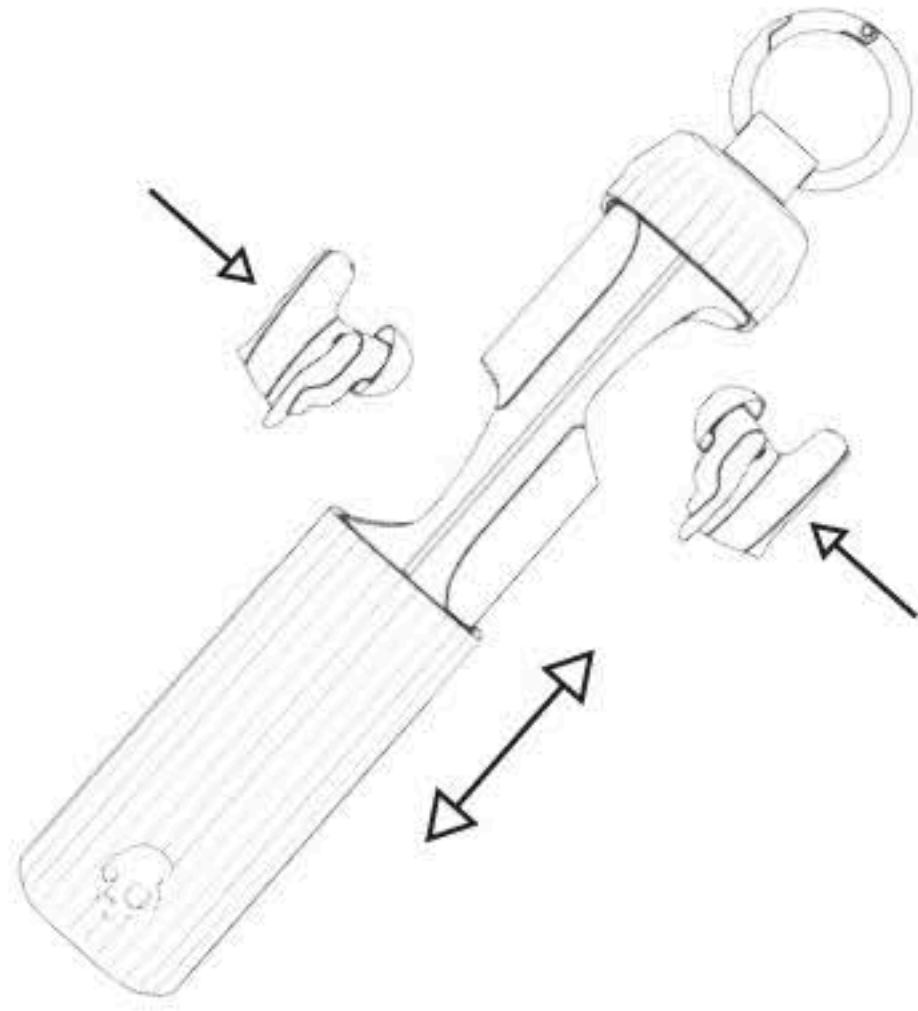
Either bud



Reject/End Call • Rejeter/Terminer l'appel • Rechazar / Finalizar llamada • Rejettar/encerrar chamada • Rifuta/Termina chiamata • Avvis / Afslut opkald • Gesprek weigeren/beëindigen • Anruf ablehnen/beenden • Avvis/avslutt samtale • Avvisa / avsluta samtal • Отклонить/завершить вызов • Aramayı Reddet / Bitir • 拒絕/結束通話 • 拒絕/結束通話 • 通話を拒否/終了する • 풍하 거부/종료 • نارت قبالا / نارت قبالا • نارت قبالا

Charge Earbuds / Place in Case

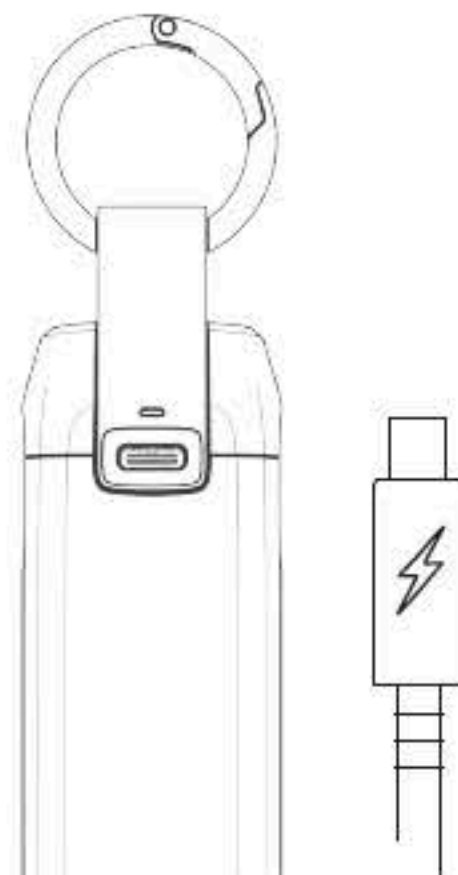
1. Earbuds LED Solid Amber - 0%-40%
2. Earbuds LED Pulsing White - 41-90%
3. Earbuds LED Solid White - 91-100%



Charge Earbuds • Rechargez Les Écouteurs • Audifonos De Carga • Carica Gli Auricolari • Carregar Auriculares • Ohrhörer aufladen • Opladen Oordoppen • Oplad Høretelefoner • Lataa Napppikuiokkeet • Lade Örepluggar • Ladda Öronsnäckor • Наушники С Аккумулятором • Kulak İçi Kulaklıkların Şarj Et • 為充電盒充電 • 為充電盒充電 • イヤホン充電 • 이어버드를 충전하세요 • نارت قبالا • نارت قبالا • نارت قبالا

Plug in Case to Charge

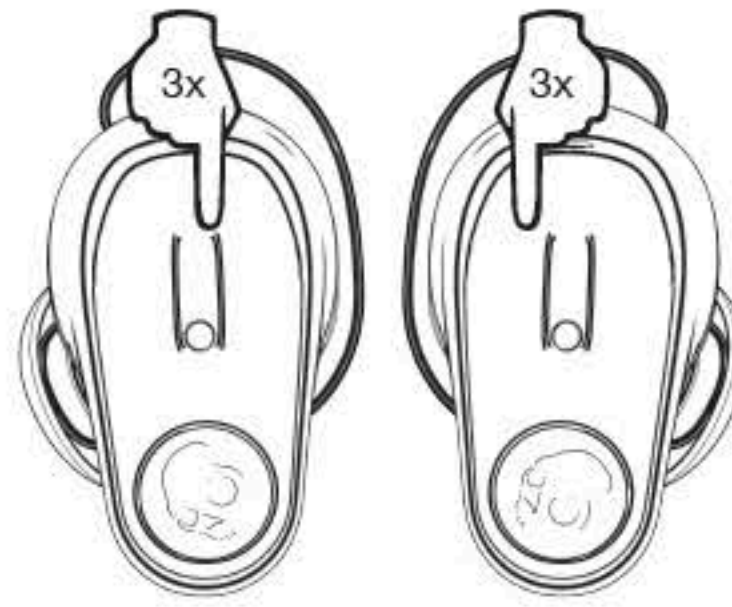
- 1) Case LED Pulsing Amber - 0-40%
- 2) Case LED Pulsing White - 41 - 90%
- 3) Case LED Pulsing White - 91-100%



Charge Case • Rechargez Les Écouteurs • Audifonos De Carga • Carica Gli Auricolari • Carregar Auriculares • Ohrhörer aufladen • Opladen Oordoppen • Oplad Høretelefoner • Lataa Napppikuiokkeet • Lade Örepluggar • Ladda Öronsnäckor • Наушники С Аккумулятором • Kulak İçi Kulaklıkların Şarj Et • 為充電盒充電 • 為充電盒充電 • イヤホン充電 • 이어버드를 충전하세요 • نارت قبالا • نارت قبالا • نارت قبالا

Re-Sync Earbuds

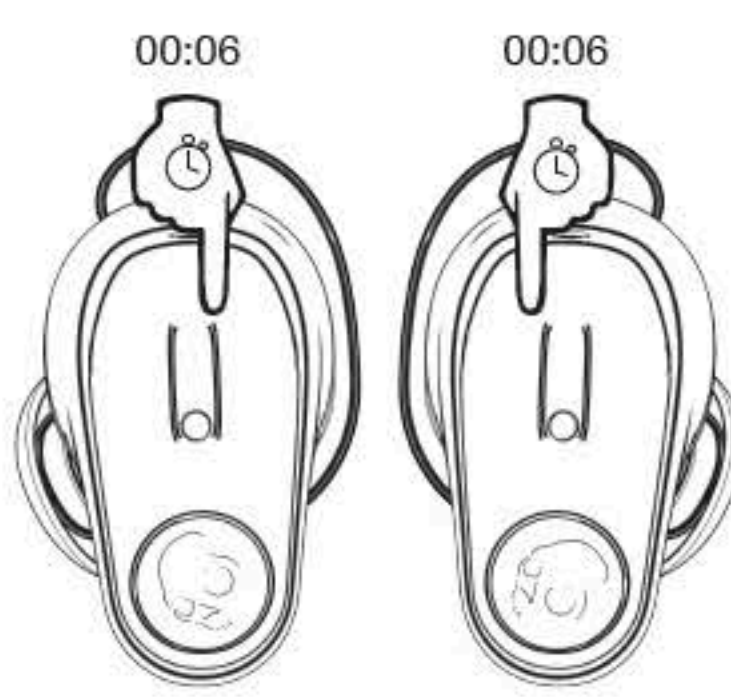
Both Earbuds
*On Mode
*Bluetooth Disconnected



Re-sync earbuds • Re-synchroniser les écouteurs • Volver a sincronizar los auriculares • Risincronizza gli auricolari • Sincronizar novamente os fones de ouvido • Neu-Synchronisierung der Ohrhörer • Synchroniser oretelefoner igen • Synchroniser de oordopjes opnieuw • Synchronoi korvanapit uudelleen • Synchronisera öronsnäckorna igen • Synchroniser orepluggene på nytt • Повторно синхронизировать наушники • Kulak İçi Kulaklıkların Yeniden Senkronize Et • 重新同步耳塞 • 重新同步耳塞 • イヤホンを再同期する • 이어 버드 재 동기화 • نارت قبالا • نارت قبالا • نارت قبالا

Clear Paired Device List

Both Earbuds
*On Mode
*Bluetooth Disconnected



Reset Device • Réinitialiser l'appareil • Reiniciar el Dispositivo • Ripristina Dispositivo • Reinicio o Dispositivo • Kopplung zurücksetzen • Reset het Apparaat • Nulstil Enhet • Noilaa Laitte • Nulstil Enhet • Återställ Enhet • Сброс устройства • Eglestirilmis Aygit Listesini Silme • 重置設備 • 重置設備 • デバイスをリセット • 기기 재설정 • نارت قبالا • نارت قبالا • نارت قبالا

EN Made in Vietnam.
FR Fabriqué au Vietnam.
ES Hecho en Vietnam.
ZH 越南製造。
Method 540 ANC
MODEL: S2MFW
FCC ID: Y22-S2MFW
IC: 10486A-S2MFW

EN Contains Li-ion battery. Battery must be recycled or disposed of properly.
FR Contient une batterie Li-ion. La batterie doit être recyclée ou jetée correctement.
ES Contiene una batería Li-ion. La batería debe ser reciclada o desechada adecuadamente.
AR يحتوي على بطارية ليثيوم أيون. يجب إعادة تدوير البطارية أو التخلص منها بشكل صحيح.

Americas
Skullcandy, Inc.
6301 N Landmark Dr.
Park City, UT 84098
U.S.A.
Skullcandy.com
Canada
Skullcandy Canada ULC
329 Railway St. Unit 205
Vancouver, BC V6A 1A4
Canada
Skullcandy.ca

Europe
Skullcandy Europe BV
Postbus 425
5500AK Veldhoven
Nederland
Skullcandy.eu
Skullcandy UK LTD
Andrews House
College Road
Guildford
GU1 4QB
Skullcandy.co.uk

